

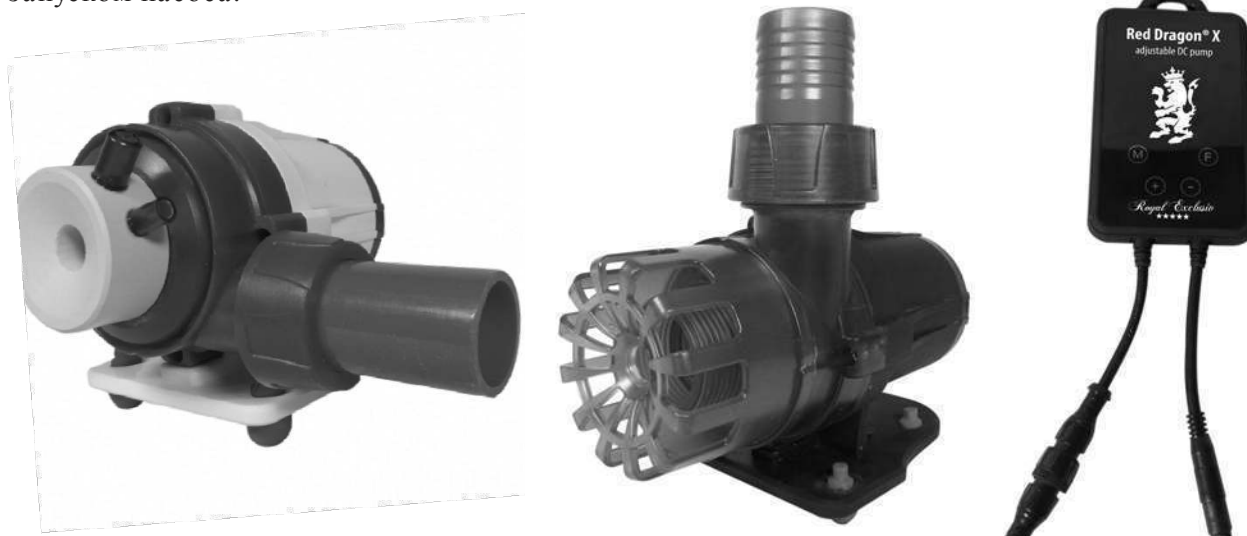


Руководство по эксплуатации и техническому обслуживанию насосов Red Dragon® X / RDX

Для всех типов насосов Red Dragon® X для пеноотделителей и систем подачи —технология 12/24В

v1.0
RUS

Важное замечание.Пожалуйста, внимательно прочитайте это руководство перед установкой устройства. Мы рекомендуем не начинать установку устройства до тех пор, пока вы не прочтете руководство. Это предотвращает любые вопросы и проблемы, которые могут возникнуть в процессе установки. Как только вы включаете насос в первый раз, вы соглашаетесь с тем, что прочитали и поняли это руководство. В случае сомнений, или если что-то неясно, пожалуйста, свяжитесь с вашим поставщиком/продавцом или дилером перед запуском насоса.



Содержание

1. Ввод в эксплуатацию (запуск насоса).....	2
1.1. Значение дисплея и кнопок на контроллере	2
2. Обслуживание	3
2.1. Обслуживание насоса	3
2.2. Разборка и очистка рабочего колеса	4
3. Сборка/разборка насоса системы подачи и системы пеноотделителя	5
4. Очистка сопла и всасывающих труб.....	6
5. Дефекты и требования о компенсации, отказ от ответственности	6
6. Информация производителя	9
6.1. Производитель	9
6.2. Информация и поддержка.....	9



Комплект поставки:

- Насос с ротором и насосной головкой
- Контроллер
- Источник питания с вилкой питания
- Винты/соединительные планки
- Руководство пользователя

1. Ввод в эксплуатацию (запуск насоса)

Пожалуйста, подключите кабель питания к нужной розетке. Пожалуйста, обратите внимание, что подводные насосы должны быть подключены только к прерывателю цепи замыкания на землю (переключатель FI-safety). Кроме того, мы рекомендуем рамный разъем с защитой от превышения напряжения, который в случае короткого замыкания в сети предотвращает повышение напряжения насоса Red Dragon®. Напряжение **100-240 В / 45-65 Гц**. Пожалуйста, всегда следите за тем, чтобы насос работал с водой, заполненный/погруженный. **Сухой ход может привести к значительным повреждениям!**

1.1. Значение дисплея и кнопок на контроллере

Кнопка вкл/выкл	Включает/выключает насос
Кнопка +	Увеличивает производительность насоса
Кнопка -	Снижает производительность насоса
Кнопка F	Режим подачи насоса

Нажав эту кнопку, вы можете настроить таймер подачи, т. е. выключить насос на 10, 20 или 30 минут (**F-10, F-20, F-30**), по истечении этого времени насос автоматически запускается и переходит к последнему заданному значению. Нажав эту кнопку 4 раза, вы выходите из этой функции.

Royal Exclusiv pumps & skimmers

Vorgebirgsstr. 28 // 50389 Wesseling // Германия // // www.royal-exclusiv.de
Тел. +49(0)2236/88055-0 // Факс +49(0)2236/88055-20 // info@royal-exclusiv.de
////////////////////////////////////



Since 1986



Синие светодиоды: В дополнение к дисплею, светодиодные лампы в верхней части контроллера символически отображают заданную производительность.

Дисплей: Показывает заданные в данный момент обороты насоса (об/мин). После перезапуска будет сохранено ранее установленное значение.

Отображение ошибокERR Насос был выключен из-за перегрузки и будет перезапущен. Колесо Рабочее/игольчатое колесо может быть заблокировано посторонними предметами. Или сухой ход: пожалуйста, проверьте, заполнен ли насос водой или вытягивает воздух.



2. Обслуживание

Мы рекомендуем чистить насос подачи/пеноотделителя **RedDragon@X** через частые промежутки времени для проверки игольчатого колеса на наличие посторонних предметов. Для проверки рабочего колеса/игольчатого колеса нет необходимости извлекать пеноотделитель из бака фильтра.

Отключите пеноотделитель от сети. Снимите насадку с посадочного места. Поверните насос в свою сторону и зрительно проверьте первый ряд игл на наличие посторонних предметов, таких как улитки, мидии, гранулы активированного угля, фильтровальная вата или остатки пищи. В случае скопления загрязнений в насосе, насос необходимо разобрать. Для всего технического обслуживания может потребоваться отвертка с крестовым шлицем малого-среднего размера.

2.1. Обслуживание насоса

Перед проведением любых работ по техническому обслуживанию, насос необходимо отключить от электросети. Насосы подачи/пеноотделителя серии **Red Dragon@X** по существу, должны быть классифицированы как влекущие очень низкие эксплуатационные расходы. Как правило, необходимые работы по техническому обслуживанию ограничиваются контролем рабочего колеса/игольчатого колеса при загрязнении. Удалите возможные предметы с игольного колеса тонким заостренным предметом.

Когда мощность/производительность насоса снижается, причиной часто является загрязнение. В случае возможных отложений извести (особенно при использовании морской воды), известь необходимо убрать с применением очень слабо кислотных сред, таких как, например, уксус. Избегайте бокового давления на лопастное колесо или на ротор. Насос можно почти полностью разобрать для очистки.

Насосы Red Dragon® X оснащены встроенным автоматическим выключением. Электроника непрерывно измеряет потребляемую энергию. Если по какой-либо причине потребление электроэнергии увеличится, например, из-за кальцификации и, как следствие, неисправных



подшипников скольжения, электроника насоса интерпретирует это как неисправность и автоматически выключает насос.

Мы рекомендуем проверить насос Red Dragon® уже через три месяца, чтобы определить возможные интервалы технического обслуживания, которые могут варьироваться в зависимости от скорости возникновения отложений в промежутке от 2 до 12 месяцев.

Если лопостная группа рабочего колеса сильно закальцинирована,
закройте заслонку между двигателем и ротором.
Закройте вход небольшой отверткой с плоским шлицем
!ОСТОРОЖНО!

2.2. Разборка и очистка рабочего колеса

В пресноводных и соленых аквариумах кальцификация появляется только в очень жесткой воде и после полного повторного заполнения аквариума. После этого наибольшее количество карбонатов выпадают в осадок в течение 2-3 дней.

При необходимости крыльчатку можно снять, осторожно потянув за ротор. Когда вы тянете за ротор, будьте очень осторожны, так как рабочее колесо удерживается в своем положении магнитом. Если вы отпустите ротор, пытаясь вытащить его, подшипник может получить серьезные повреждения.

Не стоит недооценивать силу магнита.
Если вы слегка потеряете хват и ось ударится о задний подшипник, то риск повредить подшипник очень высок. Поврежденный подшипник приводит к высоким затратам на возмещение этого ущерба.

Пожалуйста, ослабьте 4 винта, затем крышку корпуса/головку насоса можно выдвинуть вперед. Вытяните колесный блок спереди. Если колесный блок сильно закальцинирован, осторожно вставьте небольшую отвертку в зазор между блоком двигателя и крышкой корпуса, затем слегка приподнимите.

Внимание: никогда не прилагайте силу к колёсному блоку.

После технического обслуживания, Вы можете собрать насос в обратном порядке. Пожалуйста, обратите внимание, что сначала детали необходимо просто свободно собрать в обратном порядке, а затем зафиксировать их на полсилы (вручную).

Кольцевые уплотнительные элементы насоса изготавливаются из силикона или EPDM/ Viton, в зависимости от области применения.

Пожалуйста, используйте в качестве замены только свежие и оригинальные кольцевые уплотнительные элементы правильной толщины и жёсткости. Когда уплотнительные кольца стареют, их жёсткость немного меняется. При повторной сборке насоса уплотнительные кольца всегда следует заменять новыми. Это увеличит срок службы насоса. Уплотнительные кольца из силикона и из EPDM/ Viton устойчивы к воздействию кислот и щелочей.



Полностью очистите насос от кальцинации. Пожалуйста, **не используйте соляную кислоту, даже в разбавленной форме** Это может привести к такому повреждению насоса, которое не подлежит ремонту. После очистки промойте насос чистой водой. Соберите насос заново.

Очистите колесный блок с помощью подходящей декальцинирующей ванны.
НИКОГДА не используйте соляную кислоту, **даже если она разбавлена!!!**
 Насос может быть серьезно поврежден.

3. Сборка/разборка насоса системы подачи и системы пеноотделителя



Для большей информации посетите наш сайт www.royalreef.ru или введите номер детали или её название в поле поиска или отправьте email: info@royal-exclusiv.de
 Любая информация может меняться. Мы делаем всё лучшее, но могут быть ошибки печати.

Сформирован: Дмитрий Петров в 11:00:00
www.royalreef.ru
 @royalreef.official @royalexclusiv
 +7-921-991-5555



Керамический стержень очень чувствителен и может сразу же сломаться, если его согнуть.

Теперь очистите блок крыльчатки
с помощью подходящей декальцинирующей ванны.
Никогда не используйте соляную кислоту - даже разбавленную!

Это может привести к повреждению насоса. Подходящими веществами являются: муравьиная, уксусная, фосфорная кислота или обычные смеси для устройств очистки воды, таких как кофеварки. Защитная оболочка двигателя также должна быть очищена.

Грубые, маслянистые загрязнения должны быть удалены под обычной водопроводной водой перед декальцификацией с помощью щетки средней толщины. Пожалуйста, соблюдайте соответствующие правила безопасности, прилагаемые к каждой торговой упаковке, перед использованием очищающих кислот. Наденьте защитную одежду и защитные очки.

Для сборки: закрепите уплотнительное кольцо в нужном положении, затем осторожно установите магнитное рабочее колесо с выступом сверху на место со щелчком. **Осторожно! Большие магнитные силы!!**

Заблокированные подшипники могут привести к повреждению насоса или помешать его запуску из-за трения уплотнительного кольца о корпус подшипника.

4. Очистка сопла и всасывающих труб Только для насоса пеноотделителя!

Всасывающая труба диаметром 10 мм для подачи воздуха (красная) и 6 мм для озона (серая) нуждается в регулярной декальцинации и очистке, так как в зависимости от степени содержания извести в воде может образоваться пробка, которая может ухудшить общую производительность насоса и резко ухудшить пенообразование.

Пожалуйста, регулярно проверяйте и декальцинируйте сопло!! Удалите крупные засоры с помощью заостренного инструмента перед декальцинацией.



5. Дефекты и требования компенсации, отказ от ответственности и

5. Дефекты и требования компенсации



5.1. За исключением любых нижеследующих претензий, мы несем ответственность только за то, что поставляемые товары не имеют дефектов до первоначальной передачи факторов опасности. Незначительные различия в заявленном внешнем виде и качестве изготовления или незначительные ограничения в отношении удобства использования или пригодности продукта не являются значимыми.

Гарантированное состояние, долговечность и удобство использования продукта зависят исключительно от спецификации, согласованной в письменной форме, в спецификации продукта и/или в данном руководстве. Дальнейшие устные соглашения, особенно в ходе предварительных переговоров, рекламы и/или в соответствующих отраслевых стандартах, будут действительны только как неотъемлемая часть письменного контракта. Действительны только те условия и спецификации, которые мы специально заверили. Мы не принимаем условия или спецификации, сделанные третьими лицами. В частности, действительны спецификации, указанные в данном руководстве. Если клиент хочет использовать продукт не по прямому назначению, он обязан тщательно проверить пригодность продукта для других целей. Мы не даем никаких гарантий и не несем никакой ответственности за любые заявки, которые не согласованы нами явно и в письменной форме.

Любые манипуляции с насосом, рабочим лопастным колесом или электроникой, а также любые попытки изменить программное обеспечение, повлиять на программное обеспечение или прочитать или перепроектировать программное обеспечение двигателя немедленно приводят к потере гарантии, и все претензии и права истекают. Мы отмечаем, что программное обеспечение контроллера защищено механизмом безопасности. Любая попытка считывания программного обеспечения мгновенно приведет к выполнению программы удаления данных. Затем программное обеспечение насоса удаляется и должно быть восстановлено производителем. Каждый пользователь несет ответственность за надлежащее использование своего насоса **RedDragon@X**. Руководство пользователя не освобождает вас от ответственности за безопасное, надлежащее и безопасное применение, установку, эксплуатацию и техническое обслуживание.

Используя это руководство, вы соглашаетесь с тем, что ни при каких обстоятельствах производитель не может и не будет нести ответственность за любые травмы или материальный ущерб, которые могут возникнуть в результате использования устройства. Это относится, в частности, к любым повреждениям, вызванным ненадлежащим использованием трубопроводов или сантехники.

Гарантия не распространяется на недостаточные или отсутствующие интервалы очистки или технического обслуживания, а также на повреждения, которые могут возникнуть в результате этого. Это особенно относится к кальцинированию (использование в соленой воде) и накопленным инородным частицам (использование в водоёме), таким как песок или гравий, которые приводят к повреждениям роторов, подшипников, корпуса ротора или корпуса двигателя, на которые не распространяется гарантия.

5.2. Наша гарантия на дефекты строго ограничена возможностями поддержки. Это зависит от нашего выбора: либо устранение дефектов, либо поставка замены без дефектов. В случае оспаривания, невозможности или невыполнения действий по устранению дефекта, клиент имеет право на возмещение ущерба или право отказаться от договора.



Дополнительные расходы, которые возникают из-за того, что клиент перевозит товар в другое место, чем его дочерняя компания. Производитель явно ограничивает гарантию на сам насос. Мы не несем ответственности за косвенные убытки или убытки, вызванные неисправностью или неисправностью насоса, такие как гибель животных. В обязанности клиента входит предоставление резервных устройств на случай потенциальной неисправности или выхода из строя насоса.

5.3. Клиент должен немедленно тщательно проверить товар, в том числе на предмет его безопасности. О явных повреждениях необходимо немедленно сообщить в письменной форме. О скрытых повреждениях необходимо сообщать сразу же после их обнаружения. Клиент обязан сообщить о повреждениях при транспортировке в течение 24 часов перевозчику и/или службе доставки. Несоблюдение правил проверки и отчетности приводит к потере гарантии.

5.4. Кроме того, мы не несем ответственности за последствия неправильного применения, использования, технического обслуживания и обращения с продуктом клиентом или его дочерними компаниями, а также за обычный износ. Это относится, в частности, к последствиям тепловых, химических, электрохимических или электрических воздействий, а также к нарушениям наших инструкций по использованию и техническому обслуживанию. То же самое относится к ущербу, который является результатом изменений или корректировок, внесенных клиентом, которые не были одобрены нами заранее.

5.5. Наша ответственность за необоснованную халатность ограничивается исками о причинении вреда жизни, телу и здоровью, исками, основанными на законе об ответственности за продукцию, и исками о виновном существенном нарушении контракта, которое угрожает договорным обязательствам. В остальном наша ответственность за необоснованное нарушение договорных обязательств по неосторожности, которое можно предвидеть на момент заключения контракта, исключается.

Убытки, которые однозначно приписываются ненадлежащему использованию продукта, в целом должны быть учтены клиентом. В случае возврата товара покупатель должен использовать защищенную от взлома упаковку для товара. Клиент несет ответственность за любые убытки, которые могут быть связаны с ненадлежащей упаковкой.

5.6. Претензии к нам прекращаются в течение года после первоначальной доставки товара клиенту. То же самое относится и к искам о возмещении ущерба, независимо от их юридической причины. Срок исковой давности не распространяется на иски, основанные на злонамеренном сокрытии ущерба от причинения вреда жизни, здоровью или телу, а также на другие убытки, причиненные умышленно или по неосторожности.

5.7. Если во время нашего рассмотрения убытков, о которых сообщил клиент, или в ходе нашего устранения дефектов станет очевидным, что заявленные убытки или претензии были предъявлены по неосторожности или необоснованно, мы можем потребовать адекватного вознаграждения за наше рассмотрение и устранение дефектов. Заказчик имеет право пренебречь необходимым ремонтом и потребовать возврата насоса. Как

Royal Exclusiv pumps & skimmers

Vorgebirgsstr. 28 // 50389 Wesseling // Германия // // www.royal-exclusiv.de
Тел. +49(0)2236/88055-0 // Факс +49(0)2236/88055-20 // info@royal-exclusiv.de
//



Since 1986



правило, каждая проверка ущерба связана с единовременной компенсацией, если возникает необходимость в учете ущерба клиентом.

5.8. Запасные части

Наша ответственность за поставку и хранение доступных запасных частей ограничивается периодом в 5 лет после первоначальной отгрузки продукта. На запасные части действуют наши соответствующие преysкурантные цены.

5.9. Утилизация

Мы предлагаем нашим клиентам бесплатно возвращать продукты, подпадающие под действие директивы об ограничении опасных веществ (ElektroG) в Германии, для продуктов, которые были введены в обращение после 13 августа 2005 года. Мы позаботимся об утилизации. Если клиент решает не позволить нам позаботиться об утилизации, он берет на себя ответственность за утилизацию в соответствии с правовыми нормами и освобождает нас от наших обязательств в соответствии с §10 раздела 2 ElektroG и любых связанных с этим обязательств других лиц.

5.10. Возможности изменений

Производитель имеет право на внесение изменений в аппаратное и программное обеспечение продукта в любое время без предварительного уведомления, если эти изменения повышают надежность или качество насоса. Никакие претензии не могут быть предъявлены, если, например, конструкция, функциональность или производительность насоса элементарно изменятся. Гарантированная спецификация насоса всегда гарантируется.

6. Информация производителя

Права на **Royal Exclusiv®** касающиеся продуктов, описанных в этом руководстве, указаны в положениях о гарантии **Royal Exclusiv®**
Спецификация может отличаться из-за технических усовершенствований.

6.1. Производитель

Royal Exclusiv® pumps & skimmer

Vorgebirgsstr. 28 // 50389 Wesseling // Germany
Тел. +49(0)2236/88055-0 // Факс +49(0)2236/88055-20
info@royal-exclusiv.de // www.royal-exclusiv.de

Royal-Exclusiv® EAR-номер: WEE.Reg.Nr. 83082352

6.2. Информация и поддержка

Royal Exclusiv pumps & skimmers

Vorgebirgsstr. 28 // 50389 Wesseling // Германия // // www.royal-exclusiv.de
Тел. +49(0)2236/88055-0 // Факс +49(0)2236/88055-20 // info@royal-exclusiv.de
////////////////////////////////////



Since 1986

★★★★★

Благодарим вас за покупку насоса **Royal Exclusiv® Red Dragon® X**. Этот насос Red Dragon® X представляет собой высококачественный продукт, изготовленный с использованием самых высоких производственных требований на современных машинах для обработки пластмасс. Это руководство должно помочь вам настроить продукт для использования и дать рекомендации по необходимым процедурам технического обслуживания.

Чтобы обеспечить длительное удовлетворение этим продуктом, мы просим вас внимательно прочитать это руководство и следовать нашим рекомендациям.

Royal Exclusiv® гарантирует 5-летнюю доступность запасных частей для насоса Red Dragon® X.

Если устройство каким-либо образом не соответствует высоким требованиям, которые вы ожидаете от **Royal Exclusiv®**, пожалуйста, свяжитесь с дилером, у которого вы покупаете насос Red Dragon® X. Обычно это лучший способ поддержки продукта. Однако вы можете свободно обращаться в нашу службу поддержки на нашем веб-сайте: <http://www.royal-exclusiv.de>