



# Руководство по эксплуатации и техническому обслуживанию насосов Red Dragon® 5 ECO200Вт

Пожалуйста, внимательно прочтите данное руководство перед установкой устройства. Мы рекомендуем не приступать к установке устройства до тех пор, пока вы не прочтете руководство. Это предотвращает любые вопросы и проблемы, которые могут возникнуть в процессе установки. Как только вы включите насос в первый раз, вы соглашаетесь с тем, что прочитали и поняли данное руководство. В случае сомнений или если что-то неясно, пожалуйста, свяжитесь с вашим поставщиком / продавцом или дилером перед запуском насоса.

## Модель и спецификация насоса:

Модель	Поток, л/час	Высота, м	Мощность, Вт	Напряжение, В, постоянное (VDC)	Сила тока, А
RD5	13-19.000	7-9	200	36	5,6

## Проверьте комплект поставки:

- 1 × адаптер питания
- 1 × контроллер насоса
- 1 × двигатель насоса
- 1 × руководство пользователя

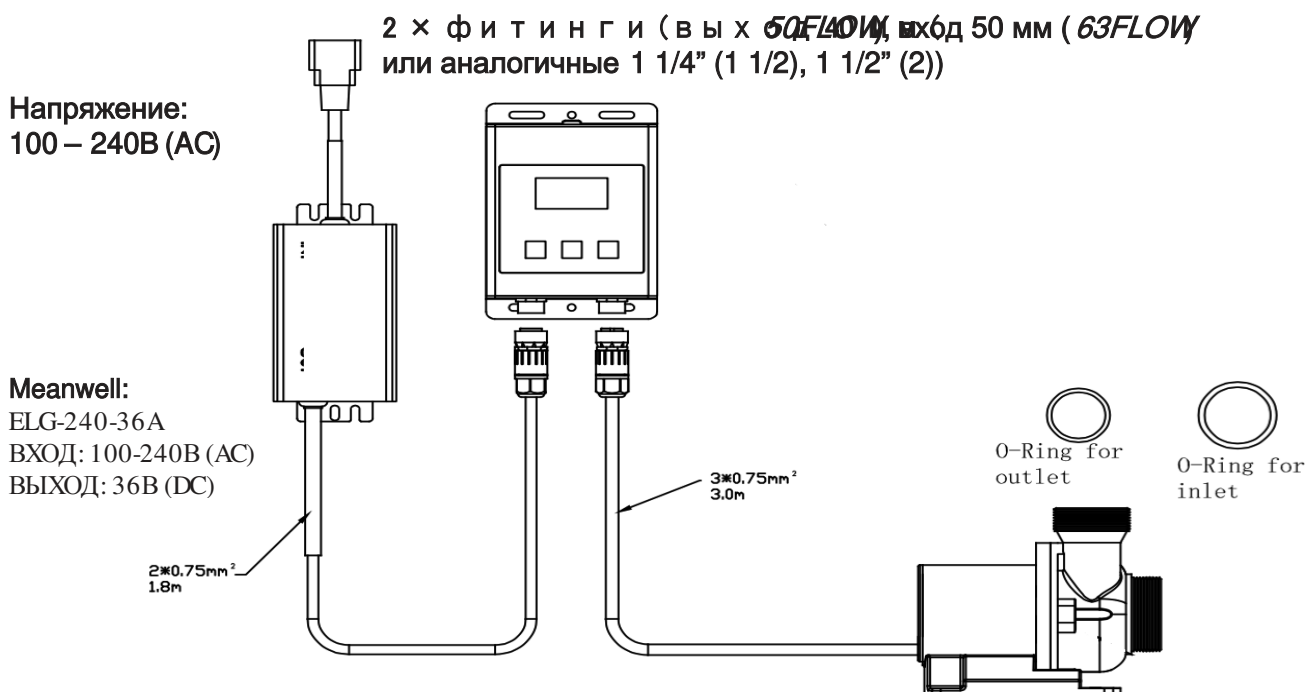


Схема подключения RedDragon® 5 ECO



# Руководство по эксплуатации и техническому обслуживанию насосов Red Dragon® 5 ECO

## Содержание

1. Дефекты и требования компенсации, отказ от ответственности .....	3
2. Информация производителя .....	5
3. Быстрая установка <b>Red Dragon® 5 ECO200 Вт</b> с регулировкой скорости .....	7
4. Функции насоса <b>Red Dragon® 5 ECO200 Вт</b> .....	8
5. Работа насоса <b>Red Dragon® 5 ECO200 Вт</b> .....	8
6. Обслуживание насоса <b>Red Dragon® 5 ECO200 Вт</b> .....	10
6. Некорректное использование <b>Red Dragon® 5 ECO200 Вт</b> .....	10

//



## 1. Дефекты и требования компенсации, отказ от ответственности

### 1. Дефекты и требования компенсации

**1.1.** За исключением любых нижеследующих претензий, мы несем ответственность только за то, что поставляемые товары не имеют дефектов до первоначальной передачи факторов опасности. Незначительные различия в заявленном внешнем виде и качестве изготовления или незначительные ограничения в отношении удобства использования или пригодности продукта не являются значимыми.

Гарантированное состояние, долговечность и удобство использования продукта зависят исключительно от спецификации, согласованной в письменной форме, в спецификации продукта и/или в данном руководстве. Дальнейшие устные соглашения, особенно в ходе предварительных переговоров, рекламы и/или в соответствующих отраслевых стандартах, будут действительны только как неотъемлемая часть письменного контракта. Действительны только те условия и спецификации, которые мы специально заверили. Мы не принимаем условия или спецификации, сделанные третьими лицами. В частности, действительны спецификации, указанные в данном руководстве. Если клиент хочет использовать продукт не по прямому назначению, он обязан тщательно проверить пригодность продукта для других целей. Мы не даем никаких гарантий и не несем никакой ответственности за любые заявки, которые не согласованы нами явно и в письменной форме.

Любые манипуляции с насосом, рабочим лопастным колесом или электроникой, а также любые попытки изменить программное обеспечение, повлиять на программное обеспечение или прочитать или перепроектировать программное обеспечение двигателя немедленно приводят к потере гарантии, и все претензии и права истекают. Мы отмечаем, что программное обеспечение контроллера защищено механизмом безопасности. Любая попытка считывания программного обеспечения мгновенно приведет к выполнению программы удаления данных. Затем программное обеспечение насоса удаляется и должно быть восстановлено производителем. Каждый пользователь несет ответственность за надлежащее использование своего насоса Red Dragon® 5. Руководство пользователя не освобождает вас от ответственности за безопасное, надлежащее и безопасное применение, установку, эксплуатацию и техническое обслуживание.

Каждый пользователь несет ответственность за надлежащее использование своего насоса **Red Dragon® 5**. Руководство пользователя не освобождает вас от ответственности за безопасное, надлежащее и защищенное применение, установку, эксплуатацию и техническое обслуживание.

Используя это руководство, вы соглашаетесь с тем, что ни при каких обстоятельствах производитель не может и не будет нести ответственность за любые травмы или материальный ущерб, которые могут возникнуть в результате использования устройства. Это относится, в частности, к любым повреждениям, вызванным ненадлежащим использованием трубопроводов или сантехники.

Гарантия не распространяется на недостаточные или отсутствующие интервалы очистки или технического обслуживания, а также на повреждения, которые могут



возникнуть в результате этого. Это особенно относится к кальцинированию (использование в солёной воде) и накопленным инородным частицам (использование в водоёме), таким как песок или гравий, которые приводят к повреждениям роторов, подшипников, корпуса ротора или корпуса двигателя, на которые не распространяется гарантия.

**1.2.** Наша гарантия на дефекты строго ограничена возможностями поддержки. Это зависит от нашего выбора: либо устранение дефектов, либо поставка замены без дефектов. В случае оспаривания, невозможности или невыполнения действий по устранению дефекта, клиент имеет право на возмещение ущерба или право отказаться от договора.

Дополнительные расходы, которые возникают из-за того, что клиент перевозит товар в другое место, чем его дочерняя компания. Производитель явно ограничивает гарантию на сам насос. Мы не несем ответственности за косвенные убытки или убытки, вызванные неисправностью или неисправностью насоса, такие как гибель животных. В обязанности клиента входит предоставление резервных устройств на случай потенциальной неисправности или выхода из строя насоса.

**1.3.** Клиент должен немедленно тщательно проверить товар, в том числе на предмет его безопасности. О явных повреждениях необходимо немедленно сообщить в письменной форме. О скрытых повреждениях необходимо сообщать сразу же после их обнаружения. Клиент обязан сообщить о повреждениях при транспортировке в течение 24 часов перевозчику и/или службе доставки. Несоблюдение правил проверки и отчетности приводит к потере гарантии.

**1.4.** Кроме того, мы не несем ответственности за последствия неправильного применения, использования, технического обслуживания и обращения с продуктом клиентом или его дочерними компаниями, а также за обычный износ. Это относится, в частности, к последствиям тепловых, химических, электрохимических или электрических воздействий, а также к нарушениям наших инструкций по использованию и техническому обслуживанию. То же самое относится к ущербу, который является результатом изменений или корректировок, внесенных клиентом, которые не были одобрены нами заранее.

**1.5.** Наша ответственность за необоснованную халатность ограничивается исками о причинении вреда жизни, телу и здоровью, исками, основанными на законе об ответственности за продукцию, и исками о виновном существенном нарушении контракта, которое угрожает договорным обязательствам. В остальном наша ответственность за необоснованное нарушение договорных обязательств по неосторожности, которое можно предвидеть на момент заключения контракта, исключается.

Убытки, которые однозначно приписываются ненадлежащему использованию продукта, в целом должны быть учтены клиентом. В случае возврата товара покупатель должен использовать защищенную от взлома упаковку для товара. Клиент несет ответственность за любые убытки, которые могут быть связаны с ненадлежащей упаковкой.



**1.6.** Претензии к нам прекращаются в течение года после первоначальной доставки товара клиенту. То же самое относится и к искам о возмещении ущерба, независимо от их юридической причины. Срок исковой давности не распространяется на иски, основанные на злонамеренном сокрытии ущерба от причинения вреда жизни, здоровью или телу, а также на другие убытки, причиненные умышленно или по неосторожности.

**1.7.** Если во время нашего рассмотрения убытков, о которых сообщил клиент, или в ходе нашего устранения дефектов станет очевидным, что заявленные убытки или претензии были предъявлены по неосторожности или необоснованно, мы можем потребовать адекватного вознаграждения за наше рассмотрение и устранение дефектов. Заказчик имеет право пренебречь необходимым ремонтом и потребовать возврата насоса. Как правило, каждая проверка ущерба связана с единовременной компенсацией, если возникает необходимость в учете ущерба клиентом.

## 2. Запасные части

Наша ответственность за поставку и хранение доступных запасных частей ограничивается периодом в 5 лет после первоначальной отгрузки продукта. На запасные части действуют наши соответствующие преysкурантные цены.

## 3. Утилизация

Мы предлагаем нашим клиентам бесплатно возвращать продукты, подпадающие под действие директивы об ограничении опасных веществ (ElektroG) в Германии, для продуктов, которые были введены в обращение после 13 августа 2005 года. Мы позаботимся об утилизации. Если клиент решает не позволить нам позаботиться об утилизации, он берет на себя ответственность за утилизацию в соответствии с правовыми нормами и освобождает нас от наших обязательств в соответствии с §10 раздела 2 ElektroG и любых связанных с этим обязательств других лиц.

## 4. Возможности изменений

Производитель имеет право на внесение изменений в аппаратное и программное обеспечение продукта в любое время без предварительного уведомления, если эти изменения повышают надежность или качество насоса. Никакие претензии не могут быть предъявлены, если, например, конструкция, функциональность или производительность насоса элементарно изменяются. Гарантированная спецификация насоса всегда гарантируется.

## 2. Информация производителя

Производитель гарантирует, что продукция серии **RedDragon®3** соответствует следующим директивам EWG при установке и использовании в соответствии с данным руководством:



Директива по оборудованию (98/37/EG)  
Электромагнитная совместимость (89/336/ЕЕС)/(73/23/ЕWG (95))

EN ISO 12100	Безопасность машин
EN 61000-6-2	Электромагнитная совместимость EN
EN 61000-6-3	Электромагнитная совместимость (EMC)
EN 60335-1:2002	Технические требования к безопасности бытовых и аналогичных электроприборов.
EN 60335-2-41:2003	Бытовые и аналогичные электроприборы. Особые требования к насосам.
EN 60335-2-55:2003	Спецификация безопасности бытовых и аналогичных электроприборов. Особые требования предъявляются к приборам для использования с аквариумами и садовыми прудами.
EN 50366:2003	Бытовые и аналогичные электроприборы. Электромагнитные поля. Методы оценки и измерения.
EN 55014-1:2006	Электромагнитная совместимость. Требования к бытовой технике, электроинструментам и аналогичному оборудованию. Излучение.
EN 55014-2:1997	Электромагнитная совместимость. Требования к бытовой технике, электроинструментам и аналогичному оборудованию. Иммуитет. Стандарт семейства продуктов.

## 2.1. Производитель

**Royal Exclusiv® Aquarien - Anlagenbau Christian Walter GmbH & CoKG**

Vorgebirgsstr. 28 // 50389 Wesseling // Germany  
Тел. +49(0)2236/88055-0 // Факс +49(0)2236/88055-20  
[info@royal-exclusiv.de](mailto:info@royal-exclusiv.de) // [www.royal-exclusiv.de](http://www.royal-exclusiv.de)

## ***Сделано в Германии***

Royal-Exclusiv® EAR-номер: WEE.Reg.Nr. 83082352

## 2.2. Формальные обязательства

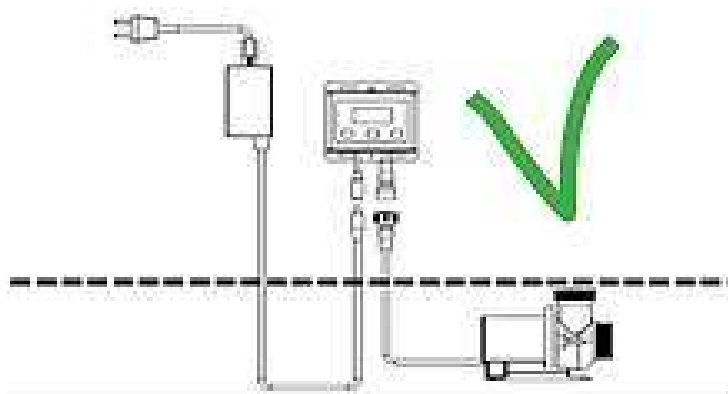
Все насосы **Red Dragon® 5** производятся в Германии. Инструменты для литья под давлением были изготовлены в Германии. Детали, отлитые под давлением, производятся в Германии. Окончательная проверка, маркировка и тестирование насосов **Red Dragon® 5** проводятся в Германии компанией **Royal Exclusiv® pumps & skimmer**. Некоторые детали насосов производятся не в Германии или в около-Европейских странах.

Титановые детали изготовлены из чистого титана, стойкого к соленой воде, класс 2. Все пластиковые детали изготовлены из материала, стойкого к озону и ультрафиолетовому



излучению. Проводка устойчива к соленой воде. Корпус статора, необработанная оболочка и кольца подшипников изготовлены из титана, стойкого к морской воде, класс 2. Параболические резиновые ножки изготовлены из 30% мягкого, устойчивого к морской воде натурального каучука мягкостью 30 шор.

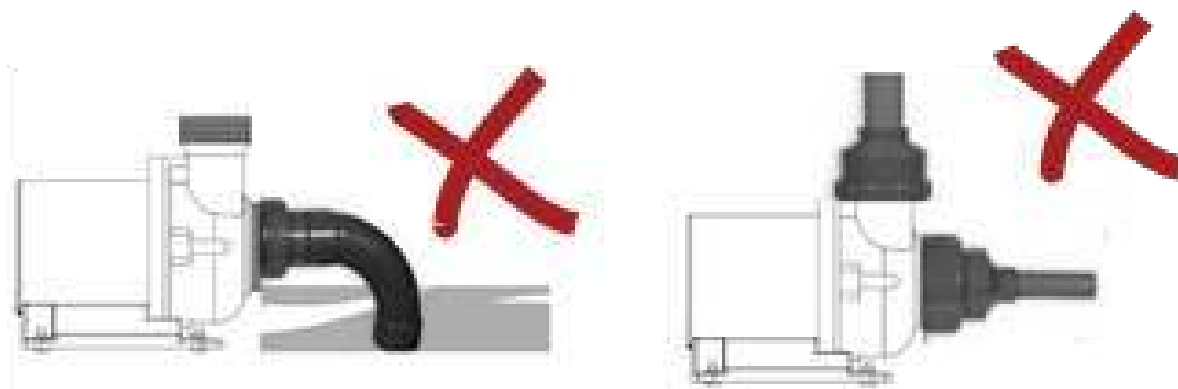
### 3. Быстрая установка **Red Dragon® 5 ECO200 Вт** с регулировкой скорости



Контроллер насоса **Red Dragon® 5 ECO** следует устанавливать выше уровня воды в отстойнике, чтобы предотвратить возможное повреждение кабеля насоса водой. Насос не работает автоматически! Обратите внимание на наполнение водой перед использованием!

Во время работы двигатель насоса должен быть полностью погружен в воду, внешний запуск (без воды) приведет к возможному повреждению двигателя и отключению контроллера. Также для достижения оптимальной производительности, пожалуйста, не используйте отводы или фильтры на входе насоса, это также может привести к возможному повреждению двигателя из-за ограничения подачи воды в насос.

Диаметр трубы, используемой на выходе насоса, должен быть того же размера, но при необходимости может быть немного меньше. Мы рекомендуем не менее 50//63мм / 40//50мм (1-1/2//2" / 1-1/4//1-1/2") труба для наилучшего ввода / вывода воды. Пожалуйста, не изменяйте размер входного отверстия.





## 4. Функции насоса **Red Dragon® 5 ECO200 Вт**

**Память:** В случае сбоя питания насос запомнит последнюю настройку скорости и возобновит работу с этой мощностью при перезапуске.

**Без воды:** Если насос работает всухую без воды, контроллер отключит его в течение 15 секунд, чтобы предотвратить повреждение двигателя.

**Скорость:** Насос полностью регулируется с шагом увеличения или уменьшения мощности на 2 Вт для каждой настройки скорости.

**ЖК-экран:** Большой ЖК-дисплей покажет обороты в минуту, силу тока, потребляемую мощность и отчет об ошибке.

**Вкл / выкл:** Встроенная кнопка для настройки скорости вверх / вниз.

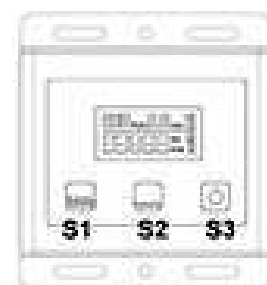
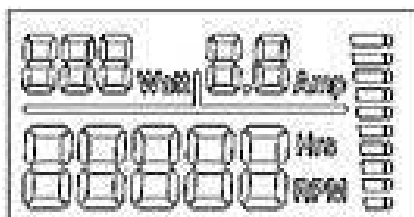
**Установка:** Только для погружного использования

**Защита:** Перегрев, Перенапряжение, Низкое напряжение, Перегрузка по току и Неисправность блокировки.

**0-10В:** Контролируйте и регулируйте скорость с помощью альтернативных контроллеров через порт 0-10В.

## 5. Работа насоса **Red Dragon® 5 ECO200 Вт**

Контроллер регулируется на полном диапазоне скорости с шагом 2 Вт. Большой настоящий ЖК-дисплей показывает время работы, потребляемую мощность, силу тока, скорость работы, произошедшую ошибку и т.д.



**Контроллер имеет 3 сенсорные кнопки, S1:** Ускорение / старт; **S2** уменьшение скорости / остановка; **S3** пауза/включение/выключение.

Подключите адаптер питания к настенной розетке, ЖК-дисплей включится и покажет количество часов работы насоса, ЖК-дисплей выключится через 3 секунды, если насос не работает.

**Включение:** Нажмите S1, насос начнет работать на первой скорости или в предыдущем режиме в течение 10 секунд.

**Ускорение:** Нажмите S1, чтобы ускорить работу насоса, на ЖК-дисплее отобразятся настройки мощности, тока и скорости.

**Уменьшение скорости:** Нажмите S2, чтобы уменьшить скорость насоса, на ЖК-дисплее отобразятся настройки мощности, тока и скорости.

При продолжительном нажатии S1 насос разгонится до максимальной скорости в течение 3 секунд. При продолжительном нажатии S2 насос замедлится до минимальной скорости и полностью остановится.

## Royal Exclusiv pumps & skimmers

Vorgebirgsstr. 28 // 50389 Wesseling // Германия // // [www.royal-exclusiv.de](http://www.royal-exclusiv.de)  
Тел. +49(0)2236/88055-0 // Факс +49(0)2236/88055-20 // [info@royal-exclusiv.de](mailto:info@royal-exclusiv.de)  
////////////////////////////////////



Since 1986



**Выключение:** Контроллер выключится, если нажать S3 два раза во время работы насоса. Нажмите S3 один раз, чтобы выключить контроллер, если насос приостановлен.

**Пауза.** Нажатие кнопки S3 остановит насос на 30 минут при любой скорости работы насоса. Насос автоматически перезапустится через 30 минут или нажмите S1, чтобы перезапустить насос в течение этого периода времени, если это необходимо. Контроллер выключится, если вы нажмете S3 во время приостановки насоса.

**Плавный пуск:** для разгона насоса до максимальной скорости требуется 10 секунд.

**Защита от отсутствия воды :** Контроллер способен определить, работает ли насос с водой или без нее. Если насос работает без воды, контроллер отключит его в течение 15 секунд, чтобы предотвратить повреждение двигателя.

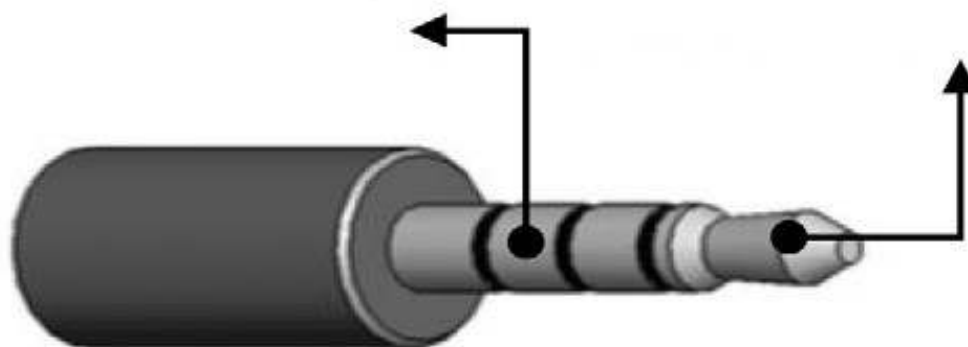
**Перезапуск:** Нажмите S1 для перезапуска, если ошибка устранена.

**Память:** При случайном отключении питания насос может автоматически восстановить предыдущее рабочее состояние при возобновлении подачи питания.

**Регулировка 0-10 В:** Кнопки не будут работать после вставки штекера мини-джек, ввод 0,5-10 В от минимальной скорости до максимальной скорости (Отрицательный — сегмент 3; Положительный — сегмент 1).

Отрицательный —сегмент 3

Положительный —сегмент 1



**Защита:** Перегрузка по току, высокое напряжение, низкое напряжение, отсутствие воды, заблокирован.

### **Неисправности, отображаемые на ЖК-дисплее.**

Eg 1: Неисправность отсутствия воды ////

Eg 2: Неисправность низкого напряжения ////

Eg 3: Неисправность высокого напряжения ////

Eg 4: Неисправность блокировки ////

Eg 5: Неисправность перегрузки по току ////



## 6. Обслуживание насоса **Red Dragon® 5 ECO200 Вт**

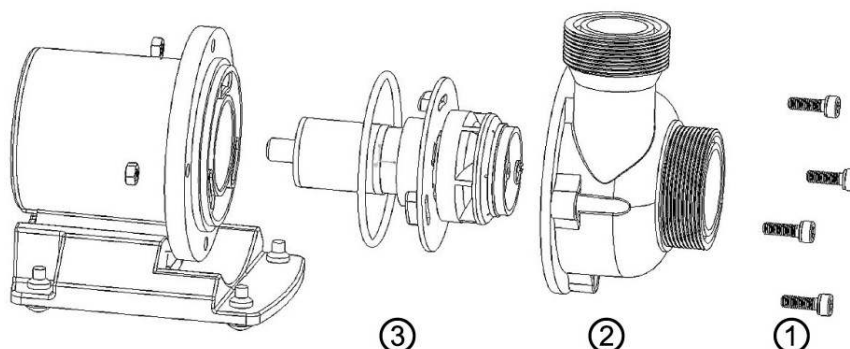
При обнаружении проблемы на жидкокристаллическом экране контроллера отобразится состояние неисправности. Если проблема устранена, нажмите S1, чтобы перезапустить насос. Если насос не перезапускается, пожалуйста, отсоедините адаптер питания и снова подключите его для перезапуска.

- Если на ЖК-дисплее отображается Er1, попробуйте отрегулировать расположение насоса, проверьте ввод насоса и убедитесь, что в насос поступает достаточное количество воды.
- Если на ЖК-дисплее отображается Er2, пожалуйста, проверьте адаптер питания.
- Если на ЖК-дисплее отображается Er3, пожалуйста, обратитесь в техническую службу.

Насос должен использоваться в чистой воде, в противном случае, пожалуйста, защитите ввод насоса от мусора, который может засорить насос и привести к его остановке.

Чтобы периодически чистить и обслуживать насос, отверните 4 винта шестигранным ключом и снимите крышку насоса. Затем весь узел ротора/крыльчатки выдвинется для полной очистки. Мы рекомендуем делать это каждые 6 месяцев.

3. Ротор
2. Крышка насоса
1. Крепёжные болты



## 6. Некорректное использование **Red Dragon® 5 ECO200 Вт**

**Не подключайте** контроллер насоса к каким-либо другим источникам питания, кроме оригинального, входящего в комплект поставки насоса.

**Не используйте** насос в легковоспламеняющейся жидкости. Используйте этот насос только в чистой пресной или морской воде.

**Не используйте** насос в воде с температурой выше 40°C.

**Не запускайте** насос более чем на 1,5 м ниже уровня воды.

Детям **не разрешается** взаимодействовать или играть без присмотра взрослых.

**Не погружайте** разъем или вилку насоса в воду или любую другую жидкость.

**Не кладите** пальцы или другие предметы перед впускным отверстием насоса.

**Не тяните** и не перетягивайте кабели насоса, контроллера и источника питания.

